

SECRETARÍA DEL TRABAJO Y PREVISIÓN SOCIAL

NORMA Oficial Mexicana NOM-022-STPS-2015, Electricidad estática en los centros de trabajo-Condiciónes de seguridad.

Al margen un sello con el Escudo Nacional, que dice: Estados Unidos Mexicanos.- Secretaría del Trabajo y Previsión Social.

JESÚS ALFONSO NAVARRETE PRIDA, Secretario del Trabajo y Previsión Social, con fundamento en los artículos 40, fracciones I y XI, de la Ley Orgánica de la Administración Pública Federal; 512, 523, fracción I, 524 y 527, último párrafo, de la Ley Federal del Trabajo; 1o., 3o., fracción XI, 38, fracción II, 40, fracción VII, 41, 47, fracción IV, 51, primer párrafo, 62, 68 y 87 de la Ley Federal sobre Metrología y Normalización; 28 del Reglamento de la Ley Federal sobre Metrología y Normalización; 5, fracción III, 7 fracciones I, III, VI, VII, X, XI, XII, XIV, XV, XIX y XX, 10 y 29, del Reglamento Federal de Seguridad y Salud en el Trabajo, y 5, fracción III, y 24 del Reglamento Interior de la Secretaría del Trabajo y Previsión Social, y

CONSIDERANDO

Que conforme a lo previsto por el artículo 46, fracción I, de la Ley Federal sobre Metrología y Normalización, la Secretaría del Trabajo y Previsión Social presentó ante el Comité Consultivo Nacional de Normalización de Seguridad y Salud en el Trabajo, en su Décima Segunda Sesión Ordinaria, celebrada el 9 de diciembre de 2014, el Proyecto de modificación de la Norma Oficial Mexicana NOM-022-STPS-2008, Electricidad estática en los centros de trabajo-Condiciónes de seguridad, para quedar como PROY-NOM-022-STPS-2014, Electricidad estática en los centros de trabajo-Condiciónes de seguridad, y que el citado Comité lo consideró procedente y acordó que se publicara como Proyecto en el Diario Oficial de la Federación;

Que de acuerdo con lo que determinan los artículos 69-E y 69-H, de la Ley Federal de Procedimiento Administrativo, el Proyecto correspondiente fue sometido a la consideración de la Comisión Federal de Mejora Regulatoria, quien dictaminó favorablemente en relación con el mismo;

Que de conformidad con lo señalado por el artículo 47, fracción I, de la Ley Federal sobre Metrología y Normalización, se publicó para consulta pública por sesenta días naturales en el Diario Oficial de la Federación de 6 de enero de 2015, el Proyecto de modificación de la Norma Oficial Mexicana NOM-022-STPS-2008, Electricidad estática en los centros de trabajo-Condiciónes de seguridad, para quedar como PROY-NOM-022-STPS-2014, Electricidad estática en los centros de trabajo-Condiciónes de seguridad, a efecto de que en dicho periodo los interesados presentaran sus comentarios al Comité Consultivo Nacional de Normalización de Seguridad y Salud en el Trabajo;

Que habiendo recibido comentarios de diez promoventes, el Comité referido procedió a su estudio y resolvió oportunamente sobre los mismos, por lo que esta dependencia publicó las respuestas respectivas en el Diario Oficial de la Federación de 20 de agosto de 2015, con base en lo que dispone el artículo 47, fracción III, de la Ley Federal sobre Metrología y Normalización;

Que derivado de la incorporación de los comentarios presentados al Proyecto modificación de la Norma Oficial Mexicana NOM-022-STPS-2008, Electricidad estática en los centros de trabajo-Condiciónes de seguridad, para quedar como PROY-NOM-022-STPS-2014, Electricidad estática en los centros de trabajo-Condiciónes de seguridad, así como de la revisión final del propio proyecto, se realizaron diversas modificaciones con el propósito de dar claridad, congruencia y certeza jurídica en cuanto a las disposiciones que aplican en los centros de trabajo, y

Que en atención a las anteriores consideraciones, y toda vez que el Comité Consultivo Nacional de Normalización de Seguridad y Salud en el Trabajo, en su Tercera Sesión Ordinaria de 2015, otorgó la aprobación respectiva, se expide la siguiente:

NORMA OFICIAL MEXICANA NOM-022-STPS-2015, ELECTRICIDAD ESTÁTICA EN LOS CENTROS DE TRABAJO-CONDICIONES DE SEGURIDAD

ÍNDICE

1. Objetivo
2. Campo de aplicación
3. Referencias
4. Definiciones
5. Obligaciones del patrón
6. Obligaciones de los trabajadores

7. Condiciones de seguridad
8. Sistema de protección contra descargas eléctricas atmosféricas
9. Medición de la resistencia a tierra de la red de puesta a tierra
10. Capacitación y adiestramiento
11. Unidades de verificación y laboratorios de prueba
12. Procedimiento para la Evaluación de la Conformidad
13. Vigilancia
14. Bibliografía
15. Concordancia con normas internacionales

TRANSITORIOS

GUÍA DE REFERENCIA I. Ejemplos de instalaciones donde se presenta la generación de electricidad estática y medidas tendientes a prevenir accidentes, y casos ejemplo en los que se sugiere considerar la instalación de un sistema de protección contra descargas atmosféricas

1. Objetivo

Establecer las condiciones de seguridad en los centros de trabajo para prevenir los riesgos por electricidad estática, así como por descargas eléctricas atmosféricas.

2. Campo de aplicación

2.1 Esta Norma rige en todo el territorio nacional y aplica en las áreas de los centros de trabajo donde se almacenen, manejen o transporten sustancias inflamables o explosivas, o en aquellas en que, por la naturaleza de sus procesos, materiales y equipos, sean capaces de almacenar o generar cargas eléctricas estáticas.

2.2 La presente Norma no aplica en vehículos automotores, ferroviarios, embarcaciones y/o aeronaves utilizados para el transporte terrestre, marítimo, fluvial o aéreo, competencia de la Secretaría de Comunicaciones y Transportes.

3. Referencias

Para la correcta aplicación de esta Norma se deberán consultar las siguientes normas oficiales mexicanas y la norma mexicana, vigentes o las que las sustituyan:

3.1 NOM-002-STPS-2010, Condiciones de seguridad - Prevención y protección contra incendios en los centros de trabajo.

3.2 NOM-017-STPS-2008, Equipo de protección personal - Selección, uso y manejo en los centros de trabajo.

3.3 NOM-018-STPS-2000, Sistema para la identificación y comunicación de peligros y riesgos por sustancias químicas peligrosas en los centros de trabajo.

3.4 NOM-026-STPS-2008, Colores y señales de seguridad e higiene, e identificación de riesgos por fluidos conducidos en tuberías.

3.5 NMX-J-549-ANCE-2005, Sistema de protección contra tormentas eléctricas - Especificaciones, materiales y métodos de medición.

4. Definiciones

Para efectos de la presente Norma, se consideran las definiciones siguientes:

4.1 Autoridad laboral: Las unidades administrativas competentes de la Secretaría del Trabajo y Previsión Social que realizan funciones de inspección y vigilancia en materia de seguridad y salud en el trabajo, y las correspondientes de las entidades federativas y de la Ciudad de México, que actúen en auxilio de aquéllas.

4.2 Carga eléctrica estática: La propiedad física de la materia que se manifiesta por la pérdida o ganancia de electrones, generalmente en materiales aislantes de la electricidad, o materiales conductores aislados de tierra, que han estado en contacto o bajo presión.

4.3 Conexión a tierra; Puesta a tierra: La acción y efecto de conectar eléctricamente uno o más elementos de un equipo o circuito a un electrodo o a un sistema de puesta a tierra, de tal forma que se encuentren a potencial eléctrico cero (0).

4.4 Corriente de rayo: La corriente que circula al punto en donde el rayo hace contacto con la tierra (a una estructura o a los elementos constitutivos del sistema de protección contra descargas eléctricas atmosféricas), asociada con el proceso súbito de neutralización de la carga de la nube, a través de un flujo de electrones en el canal ionizado mediante el que se realiza el movimiento de la carga de la nube a tierra, formado por descargas discontinuas en aire.

4.5 Descarga eléctrica: El flujo de corriente generada entre dos cuerpos con diferencia de potencial cuando se rompe el dieléctrico del aire entre ambos.

4.6 Descarga eléctrica atmosférica: La transferencia de cargas eléctricas entre nube y nube, o nube a tierra.

4.7 Densidad del rayo a tierra: El número de rayos que inciden a tierra por kilómetro cuadrado por año, en una región específica.

4.8 Electricidad estática: Las cargas eléctricas que se generan y almacenan en los materiales sólidos, partículas o fluidos.

4.9 Electrodo(s) de puesta a tierra; Electrodo(s) de la red de puesta a tierra: El (los) elemento(s) metálico(s) enterrado(s) que establece(n) una conexión eléctrica a tierra.

4.10 Pararrayos; Terminal aérea: Los elementos metálicos cuya función es ofrecer un punto de incidencia para recibir la descarga atmosférica.

4.11 Red de puesta a tierra; Sistema de puesta a tierra: El conjunto de conductores y conexiones, electrodo o electrodos, accesorios y otros elementos metálicos enterrados que interconectados entre sí tienen por objeto drenar a tierra las corrientes de un rayo y las generadas por las cargas eléctricas estáticas.

4.12 Sistema de protección contra descargas eléctricas atmosféricas: El conjunto de elementos utilizados para proteger un área contra el efecto de las descargas eléctricas atmosféricas. Este conjunto está compuesto de un sistema externo y de un sistema interno de protección, con base en lo siguiente:

- a) **Sistema externo de protección contra descargas eléctricas atmosféricas; Sistema de pararrayos:** El conjunto de elementos para interceptar (terminales aéreas), conducir (conductores de bajada) y disipar (red de puesta a tierra) en forma eficiente la corriente de rayo, y
- b) **Sistema interno de protección contra descargas eléctricas atmosféricas:** El conjunto de elementos formado por todas aquellas medidas de protección que permiten reducir el riesgo de daño a los trabajadores e instalaciones del centro de trabajo, mediante la puesta a tierra, unión equipotencial, blindaje electromagnético, y supresores para sobretensiones.

4.13 Unión eléctrica; Conexión equipotencial: La conexión permanente de partes metálicas para formar una trayectoria eléctricamente conductora que asegure la continuidad y capacidad de conducir, de forma que se encuentren al mismo potencial eléctrico.

5. Obligaciones del patrón

5.1 Establecer las condiciones de seguridad para controlar la generación y/o acumulación de las cargas eléctricas estáticas en las áreas del centro de trabajo, conforme a lo que prevé el Capítulo 7 de esta Norma.

5.2 Instalar un sistema de protección contra descargas eléctricas atmosféricas en las áreas o instalaciones de los centros de trabajo donde se almacenen, manejen o transporten sustancias inflamables o explosivas, de acuerdo con lo determinado en el Capítulo 8 de la presente Norma.

5.3 Medir la resistencia a tierra de la red de puesta a tierra, de conformidad con lo que señala el Capítulo 9 de esta Norma, comprobar la continuidad en los puntos de conexión a tierra, y en su caso, medir la humedad relativa cuando ésta sea una medida para controlar la generación y acumulación de cargas eléctricas estáticas, con base en lo dispuesto por el numeral 7.3 de la presente Norma.

5.4 Informar a todos los trabajadores y a la Comisión de Seguridad e Higiene, sobre los riesgos que representa la electricidad estática y la manera de evitarlos, en su caso, considerar a los contratistas, proveedores y visitantes.

5.5 Capacitar y adiestrar a los trabajadores sobre las técnicas para descargar o evitar la generación y acumulación de electricidad estática, conforme a lo que establece el Capítulo 10 de esta Norma.

5.6 Registrar los valores de la resistencia de la red de puesta a tierra, la comprobación de la continuidad eléctrica y, en su caso, de la humedad relativa, de acuerdo con lo previsto por los numerales 9.5 y 7.3, inciso a), respectivamente, de la presente Norma.

5.7 Exhibir ante la autoridad laboral, cuando así lo solicite, la información y documentación que esta Norma le obligue a elaborar o poseer.

6. Obligaciones de los trabajadores

6.1 Observar las medidas de seguridad previstas en la presente Norma, así como las que se establezcan en el centro de trabajo para la prevención de riesgos por generación y acumulación de electricidad estática.

6.2 Participar en la capacitación y adiestramiento que el patrón les proporcione.

6.3 Notificar al patrón, de conformidad con el procedimiento que para tal efecto se establezca, cualquier situación anormal que detecten en los sistemas de puesta a tierra y sistema de protección contra descargas eléctricas atmosféricas.

7. Condiciones de seguridad

7.1 Las condiciones de seguridad para controlar la generación y/o acumulación de electricidad estática, se deberán determinar con base en lo siguiente:

- a) La naturaleza del trabajo (se refiere a las etapas del proceso, los equipos, la existencia de fricción, la velocidad de conducción o vertido de fluidos y los tipos de procedimientos de trabajo, entre otras características);
- b) Las características fisicoquímicas de las sustancias (temperatura, punto de inflamación, límite de explosividad, viscosidad, conductividad específica de la sustancia, densidad, entre otras), que se manejen, almacenen o transporten;
- c) Las características del ambiente en lo que se refiere a humedad relativa y temperatura, y
- d) Las características de los materiales de construcción de la maquinaria, equipo e inmueble.

7.2 Para controlar la generación o acumulación de electricidad estática se deberán adoptar, según apliquen, las medidas de seguridad siguientes:

- a) Instalar sistemas de puesta a tierra, dispositivos o equipos para controlar la electricidad estática, en función de los tipos de procesos e instalaciones con que se cuente, tales como: ionizadores; neutralizadores o eliminadores de electricidad estática; dispositivos con conexión a tierra; cepillos mecánicos conectados a tierra; barras de disipación de electricidad estática, o mediante la aplicación de tratamientos a bandas, entre otros;
- b) Asegurar la unión eléctrica o conexión equipotencial entre máquinas, equipos, contenedores y componentes metálicos;
- c) Realizar la medición de la resistencia a tierra de la red de puesta a tierra, conforme a lo señalado por el Capítulo 9 de la presente Norma, y la comprobación de la continuidad en los puntos de conexión a tierra, al menos cada doce meses. Los valores deberán cumplir con lo siguiente:
 - 1) Tener un valor menor o igual a 10 ohms, para la resistencia a tierra del (los) electrodo(s) en sistemas de pararrayos o sistema de protección contra descargas eléctricas atmosféricas;
 - 2) Tener un valor menor o igual a 25 ohms, para la resistencia a tierra de la red de puesta a tierra, y
 - 3) Existir continuidad eléctrica en los puntos de conexión a tierra del equipo que pueda generar o almacenar electricidad estática. En la Guía de referencia I, se indican de manera ilustrativa los puntos a inspeccionar y la forma de medir la continuidad eléctrica de las conexiones;
- d) Colocar pisos antiestáticos o conductivos;
- e) Humidificar el ambiente manteniendo una humedad relativa superior a 65%. Esta disposición no aplica para aquellos casos en que, por la naturaleza de las sustancias, la humedad del aire represente un peligro por reacción con la sustancia, en cuyo caso el control de la acumulación de la electricidad estática se deberá realizar por otros medios;
- f) Ionizar el aire en la proximidad del equipo, contenedor u objeto cargados, y/o
- g) Aumentar la conductividad de los materiales susceptibles de generar y acumular cargas eléctricas estáticas, mediante el agregado de aditivos conductivos (por ejemplo, negro de humo, aditivos de carbono, grafito y otros productos conductores de la electricidad).

7.3 En las áreas de trabajo cerradas donde la humedad relativa sea la medida o una de las medidas adoptadas para controlar la acumulación de electricidad estática se deberá realizar lo siguiente:

- a) Mantener la humedad relativa en un nivel superior a 65%;
- b) Medir la humedad relativa y registrar su valor, al menos cada doce meses y/o cuando se realicen modificaciones al área de trabajo que puedan afectar esta condición, y

- c) Monitorear, en su caso, la humedad relativa de las áreas o procesos de manera continua cuando constituya una medida de seguridad contra peligro de incendio o explosión. El monitoreo deberá realizarse mediante equipos que cuenten con alarma que indique que la humedad relativa ha descendido a niveles inferiores al establecido en el inciso **a)** del presente numeral.

El equipo que se utilice para la medición y/o monitoreo de la humedad relativa deberá contar con certificado de calibración vigente, en los términos que dispone la Ley Federal sobre Metrología y Normalización.

7.4 En las áreas de trabajo donde la presencia de electricidad estática en el cuerpo del trabajador represente un riesgo, se deberán colocar materiales antiestáticos o conductivos, o dispositivos para drenar a tierra las corrientes que se hayan acumulado en él.

7.5 En las zonas donde se manejen, almacenen o transporten sustancias inflamables o explosivas, deberán conectarse a tierra las partes metálicas que no estén destinadas a conducir energía eléctrica y que no se encuentren ya inherentemente conectados a tierra, tales como tanques metálicos, cajas metálicas de equipos, maquinaria y tuberías.

8. Sistema de protección contra descargas eléctricas atmosféricas

8.1 Los centros de trabajo o áreas que se clasifiquen como riesgo de incendio alto de acuerdo con lo establecido por la NOM-002-STPS-2010, o las que la sustituyan, deberán instalar un sistema de protección contra descargas eléctricas atmosféricas, tal como el sistema de pararrayos.

Para el diseño e instalación del sistema de protección contra descargas eléctricas atmosféricas, puede consultarse la Norma Mexicana NMX-J-549-ANCE-2005, o las que la sustituyan.

En la Guía de referencia I, se presentan algunos ejemplos en los que se sugiere considerar la instalación de un sistema de protección contra descargas eléctricas atmosféricas.

8.2 Para seleccionar un sistema externo de protección contra descargas eléctricas atmosféricas, ya sea con terminales aéreas convencionales o terminales aéreas de tecnologías alternativas, se deberán considerar, al menos, los factores siguientes:

- a) El arreglo general del centro de trabajo (planta, cortes y elevaciones);
- b) Las sustancias inflamables o explosivas que se almacenen, manejen o transporten en el centro de trabajo, en cuanto a su inflamabilidad o explosividad, y la tendencia a generar y acumular cargas eléctricas estáticas, por sus características fisicoquímicas y las de los contenedores y/o tuberías, así como la naturaleza de los procesos a que están sujetas, y las condiciones presentes del ambiente;
- c) La densidad del rayo a tierra de la región, y
- d) La zona de protección del sistema.

8.3 El centro de trabajo deberá contar con un estudio que demuestre que el área de cobertura del sistema externo de protección contra descargas eléctricas atmosféricas comprende el edificio, local o zona de riesgo en la que se manejan las sustancias inflamables o explosivas. El estudio deberá ser elaborado por un ingeniero electricista o afín, y contener, al menos, lo siguiente:

- a) Tipo y características del sistema instalado;
- b) Altura de las terminales aéreas que sobresalen de cualquiera de las estructuras circundantes;
- c) Ubicación del sistema;
- d) Área de cobertura de protección con la metodología utilizada para su cálculo, y
- e) Nombre y firma de quien lo elaboró, así como número de cédula profesional.

8.4 Para reducir el riesgo de choque eléctrico derivado de la circulación de la corriente de rayo en los conductores de bajada y en los elementos de la red de puesta a tierra del sistema externo de protección contra descargas eléctricas atmosféricas, se deberá adoptar lo siguiente:

- a) Instalar un arreglo del sistema de puesta a tierra y proveer una superficie de alta resistividad en la zona de tránsito de trabajadores, tal como grava triturada de 0.10 metros de espesor como mínimo, entre el terreno natural y los elementos del sistema de puesta a tierra;
- b) Proveer una canalización no metálica con resistencia a la intemperie sobre la superficie del conductor de bajada con el objeto de reducir la posibilidad de contacto accidental o incidental de los trabajadores;

- c) Colocar en la canalización avisos de precaución que indiquen el "PELIGRO: EVENTUAL CORRIENTE DE RAYO", conforme a lo dispuesto por la NOM-026-STPS-2008, o las que la sustituyan;
- d) Unir eléctricamente al sistema de puesta a tierra (por debajo del nivel de piso) todos los elementos metálicos y acero de refuerzo de la estructura a proteger, mediante electrodos de puesta a tierra horizontales colocados a una profundidad mínima de 0.60 metros, y
- e) Instalar el conductor de bajada de tal forma que su recorrido sea lo más corto posible y se eviten cruces con instalaciones eléctricas.

8.5 Los trabajadores que realicen actividades en lugares en los que exista exposición a la incidencia de descargas atmosféricas, y no estén protegidos contra este riesgo, tales como azoteas de edificios que sobresalen en altura con respecto a otras estructuras contiguas, postes o torres de alumbrado o cableado, plataformas elevadas, antenas, entre otros, deberán suspender la actividad tan pronto se aproxime una tormenta eléctrica.

8.6 La red de puesta a tierra de los sistemas de pararrayos deberá interconectarse con otras redes de puesta a tierra, tales como las de motores, subestaciones o sistema eléctrico en general.

8.7 Los electrodos de la red de puesta a tierra de los sistemas de pararrayos deberán permitir su desconexión cuando se realice la medición a que se refiere el Capítulo 9 de esta Norma. Para ello, los electrodos deberán contar con medios que permitan su desconexión y que eviten falsos contactos.

8.8 Queda prohibido utilizar pararrayos que estén fabricados o funcionen a base de materiales radiactivos.

9. Medición de la resistencia a tierra de la red de puesta a tierra

9.1 La medición de la resistencia a tierra de la red de puesta a tierra se deberá realizar aplicando el método de caída de tensión, de conformidad con lo que prevé el numeral 9.4 de la presente Norma. Esta medición deberá efectuarse tomando en consideración la condición más desfavorable en cuanto al grado de humedad del terreno en el que se ha instalado la red de puesta a tierra.

9.2 Para realizar la medición de la resistencia a tierra de la red de puesta a tierra se deberá contar con los instrumentos siguientes:

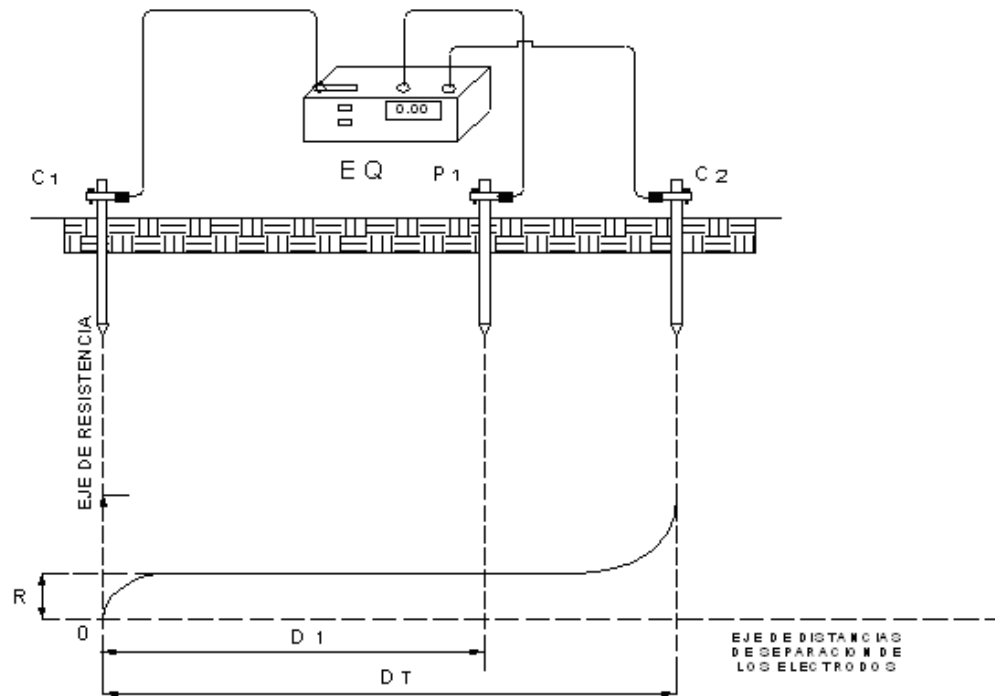
- a) Equipo de medición de resistencia de tierra con las características siguientes:
 - 1) Intervalo de frecuencia de 90 Hz a 200 Hz o mayor, y
 - 2) Con capacidad de proveer corriente con valores de al menos 0.1 mA;
- b) Accesorios provistos por el fabricante del equipo de medición o, en caso de no contar con accesorios para el equipo de medición, utilizar cable o cordón aislado de cobre de forro apropiado a las condiciones de uso con una designación de uso más común de 2.08 mm² (14 AWG) o 1.307 mm² (16 AWG), con accesorios en sus extremos para la correcta conexión al equipo y electrodos auxiliares con una longitud mínima de 50 centímetros y un diámetro mínimo de 13 milímetros de alguno de los materiales siguientes: acero inoxidable, acero con recubrimiento de cobre o acero galvanizado;
- c) Óhmetro o medidor de resistencia a tierra para comprobar la continuidad de las conexiones a tierra, con una resolución de al menos 1 ohm;
- d) Voltímetro con resolución de al menos 1 volt, y
- e) Flexómetro o instrumento similar de medición de longitud.

9.3 El óhmetro o medidor de resistencia a tierra y el voltímetro deberán contar con certificado de calibración vigente, en los términos de lo determinado por la Ley Federal sobre Metrología y Normalización.

9.4 La medición de la resistencia a tierra de la red de puesta a tierra se deberá realizar conforme a lo siguiente:

- a) Verificar que el electrodo bajo prueba (que corresponde a la red de puesta a tierra) esté desconectado de la red de puesta a tierra, considerando lo siguiente:
 - 1) Realizar la desconexión de la red de puesta a tierra, con los equipos eléctricos desenergizados, y
 - 2) Efectuar la medición de la resistencia a tierra desconectando cada electrodo de forma individual, cuando ésta se realice en condiciones de operación normal, a fin de no desproteger a los trabajadores;

- b) Ajustar a cero la aguja del instrumento de medición analógico o verificar que la fuente de poder del equipo digital tenga suficiente energía para realizar el conjunto de mediciones;
- c) Aplicar el método de caída de tensión de la manera siguiente:
- 1) Hacer circular una corriente entre dos electrodos: uno llamado C1 (que corresponde a la red de puesta a tierra) y un electrodo auxiliar denominado C2, mismo que se introduce al terreno a una distancia mínima de 20 metros de C1. Para realizar la primera medición se introduce en el terreno otro electrodo auxiliar llamado P1, a un metro de distancia de C1, entre el electrodo bajo prueba C1 y el electrodo auxiliar C2;
 - 2) Desplazar el electrodo auxiliar P1 de manera lineal a 3 metros de la primera medición y en dirección al electrodo auxiliar C2 para realizar la segunda medición, y
 - 3) Realizar las mediciones siguientes desplazando el electrodo auxiliar P1 cada 3 metros hasta complementar 19 metros. En la Figura 1 se muestra la colocación de los electrodos de la red de puesta a tierra, y auxiliares;
- d) Registrar los valores obtenidos de las mediciones;
- e) Elaborar una gráfica con base en los valores registrados, similar a la que se ilustra en la parte inferior de la Figura 1 siguiente;



D1 Distancia entre el electrodo de la red de puesta a tierra C1 y el electrodo auxiliar P1.

DT Distancia entre el electrodo de la red de puesta a tierra C1 y el electrodo auxiliar C2.

Figura 1 – Posición de electrodos y gráfica de valores de resistencia eléctrica vs. distancia

- f) Obtener el valor de la resistencia a tierra de la red de puesta a tierra de la intersección del eje de resistencia con la parte paralela de la curva al eje de las distancias;
- g) Repetir las mediciones alejando el electrodo C2 del electrodo C1, cuando la curva obtenida no presente un tramo paralelo, hasta obtener valores paralelos al eje de las distancias, y
- h) Verificar que los valores de la resistencia a tierra, de la red de puesta a tierra que se obtengan en esta prueba, sean menores o iguales a 10 ohms para el (los) electrodo(s) del sistema de pararrayos, y/o tener un valor menor o igual a 25 ohms para la resistencia a tierra de la red de puesta a tierra.

9.5 El resultado de las mediciones tendrá que registrarse, dicho registro deberá contener, como mínimo, lo siguiente:

- a) Los datos del centro de trabajo:
 - 1) Nombre o razón social del centro de trabajo;
 - 2) Domicilio del centro de trabajo;
 - 3) Fecha de realización de la medición, y
 - 4) Nombre y firma de la persona que realizó la medición;
- b) Los datos de los instrumentos de medición:
 - 1) Nombre genérico del instrumento utilizado;
 - 2) Características del equipo de medición utilizado (modelo, número de serie, intervalos de medición, precisión, exactitud, etc.), y
 - 3) Copia del certificado de calibración vigente del instrumento utilizado;
- c) Los valores de las mediciones:
 - 1) Valores de resistencia a tierra de la red de puesta a tierra y/o de la resistencia a tierra del (los) electrodo(s) del sistema de pararrayos, y
 - 2) Indicación de si existe continuidad eléctrica de los puntos de conexión del sistema;
- d) El croquis en el que se muestre los puntos de medición del sistema de puesta a tierra y, en su caso, del (los) electrodo(s) del sistema pararrayos, y
- e) Las características del sistema de pararrayos utilizado, en su caso, con al menos lo siguiente:
 - 1) Tipo de sistema de pararrayos;
 - 2) Altura de las terminales aéreas;
 - 3) Ubicación, y
 - 4) Área de cobertura de protección.

10. Capacitación y adiestramiento

10.1 A los trabajadores involucrados en actividades en las que se genere o acumule electricidad estática, en la instalación, revisión de sistemas de puesta a tierra y sistemas de pararrayos, así como en la determinación de la resistencia a tierra y continuidad de las redes, se les deberá proporcionar capacitación y adiestramiento para llevar a cabo estas actividades y prevenir los riesgos derivados de estas actividades, la cual comprenderá, al menos, lo siguiente:

- a) Los fundamentos técnicos sobre la generación y acumulación de cargas eléctricas estáticas;
- b) Los procesos en los que ocurre la generación y acumulación de cargas eléctricas estáticas, con énfasis en los que se llevan a cabo en su centro de trabajo, y los mecanismos físicos por los cuales se da en cada caso este fenómeno;
- c) Los materiales sólidos y fluidos, aislantes, semiconductores y conductores, susceptibles de cargarse electrostáticamente;
- d) Los riesgos ocasionados por la electricidad estática, los métodos disponibles para su control, disipación y descarga;
- e) Los riesgos derivados de descargas eléctricas atmosféricas y las medidas de seguridad para evitarlos;
- f) Las medidas de seguridad que señala esta Norma para prevenir los riesgos por generación y acumulación de electricidad estática;
- g) Las condiciones de seguridad implementadas en el centro de trabajo, de manera adicional a lo dispuesto por la presente Norma;
- h) Los procedimientos, en su caso, para llevar a cabo la instalación, revisión de sistemas de puesta a tierra y sistemas de pararrayos, así como para la determinación de la resistencia a tierra y continuidad de las redes, e
- i) El uso adecuado del equipo de protección personal que se le suministre para el desarrollo de sus actividades, de conformidad con lo dispuesto por la NOM-017-STPS-2008, o las que la sustituyan.

10.2 La capacitación y adiestramiento que se proporcione a los trabajadores deberá reforzarse por lo menos cada dos años.

10.3 Los centros de trabajo deberán llevar el registro de la capacitación y adiestramiento que proporcionen a los trabajadores, el cual deberá contener, al menos, lo siguiente:

- a) El nombre y puesto de los trabajadores a los que se les proporcionó;
- b) La fecha en que se proporcionó la capacitación y el adiestramiento;
- c) Los temas impartidos, y
- d) El nombre del instructor y, en su caso, número de registro como agente capacitador ante la Secretaría del Trabajo y Previsión Social.

11. Unidades de verificación y laboratorios de prueba

11.1 El patrón tendrá la opción de contratar una unidad de verificación y/o un laboratorio de pruebas, acreditados y aprobados en los términos de lo que establece la Ley Federal sobre Metrología y Normalización y su Reglamento.

11.2 Las unidades de verificación contratadas a petición de parte deberán verificar el grado de cumplimiento con esta Norma, conforme a lo previsto por el procedimiento para la evaluación de la conformidad del Capítulo 12 de la presente Norma, y en su caso emitir un dictamen de cumplimiento, el cual habrá de contener:

- a) **Datos del centro de trabajo verificado:**
 - 1) Nombre, denominación o razón social;
 - 2) Registro Federal de Contribuyentes;
 - 3) Domicilio completo;
 - 4) Teléfono, y
 - 5) Actividad principal;
- b) **Datos del organismo privado:**
 - 1) Nombre, denominación o razón social;
 - 2) Número de acreditación;
 - 3) Número de aprobación otorgado por la Secretaría del Trabajo y Previsión Social, y
 - 4) Domicilio completo, y
- c) **Datos del dictamen:**
 - 1) Clave de la norma;
 - 2) Nombre del verificador evaluado y aprobado;
 - 3) Servicios prestados: elaboración, ejecución y validación, en el caso de dictámenes con reporte de servicios;
 - 4) Fecha de verificación;
 - 5) Número de dictamen;
 - 6) Vigencia del dictamen;
 - 7) Lugar de emisión del dictamen, y
 - 8) Fecha de emisión del dictamen.

11.3 Los laboratorios de prueba sólo podrán evaluar lo que determinan los numerales 5.3 y 7.2 inciso c), el Capítulo 9, y en su caso, lo señalado por el numeral 7.3 de esta Norma.

11.4 Los laboratorios de prueba deberán emitir un informe de resultados que incluya el registro, de acuerdo con lo que dispone el numeral 9.5 de la presente Norma y, en su caso, el resultado de la medición de la humedad relativa. El informe de resultados deberá contener:

a) Datos del centro de trabajo evaluado:

- 1) Nombre, denominación o razón social;
- 2) Registro Federal de Contribuyentes;
- 3) Domicilio completo;
- 4) Teléfono, y
- 5) Actividad principal;

b) Datos del organismo privado:

- 1) Denominación o razón social;
- 2) Número de acreditación;
- 3) Número de aprobación otorgado por la Secretaría del Trabajo y Previsión Social, y
- 4) Domicilio completo, y

c) Datos del informe de resultados:

- 1) Clave de la norma, el procedimiento para la medición de la resistencia a tierra del (los) electrodo(s) del sistema de pararrayos y de la red de puesta a tierra, de conformidad con lo establecido en los numerales 9.1 y 9.4 de esta Norma, la comprobación de la continuidad en los puntos de conexión a tierra y, en su caso, la medición y/o monitoreo de la humedad relativa;
- 2) Nombre del signatario evaluado y aprobado;
- 3) Equipo utilizado y su número de serie, con base en lo que prevén los numerales 9.2 y 9.3 de la presente Norma;
- 4) Fecha en que se realizó la medición de la resistencia a tierra del (los) electrodo(s) del sistema de pararrayos y de la red de puesta a tierra, y comprobó la continuidad en los puntos de conexión a tierra y, en su caso, la medición y/o monitoreo de la humedad relativa;
- 5) Los resultados de las mediciones conforme a lo determinado por el numeral 9.5 de esta Norma;
- 6) Número del informe de resultados;
- 7) Vigencia del informe de resultados;
- 8) Lugar de emisión del informe de resultados, y
- 9) Fecha de emisión del informe de resultados.

11.5 La vigencia del dictamen de verificación y del informe de resultados cuando éstos sean favorables, será de un año, siempre y cuando no sean modificadas las condiciones que sirvieron para su emisión.

11.6 El directorio de las unidades de verificación y laboratorios de prueba que están aprobados por la dependencia, se puede consultar la página de la Secretaría del Trabajo y Previsión Social, vía Internet, en la dirección electrónica: <http://organismosprivados.stps.gob.mx/organismosprivados/index.html>.

12. Procedimiento para la Evaluación de la Conformidad

12.1 El procedimiento para la evaluación de la conformidad aplica tanto a las visitas de inspección desarrolladas por la autoridad laboral, como a las visitas de verificación que realicen las unidades de verificación.

12.2 El informe de resultados y el dictamen de verificación vigente, en su caso, deberán estar a disposición de la autoridad laboral cuando ésta lo solicite.

12.3 Los aspectos a verificar durante la evaluación de la conformidad de la presente Norma se realizarán, según aplique, mediante la constatación física, revisión documental, registros o entrevistas, de conformidad con lo siguiente:

Disposición	Tipo de evaluación	Criterio de aceptación	Observaciones	Riesgo
5.1 y 7	Física	El patrón cumple cuando, al realizar un recorrido por el centro de trabajo, se constata que establece condiciones de seguridad para controlar la generación y acumulación de las cargas eléctricas estáticas en las áreas del centro de trabajo.		Grave

	Documental	<p>El patrón cumple cuando presenta evidencia documental de que determina las condiciones de seguridad para controlar la generación y/o acumulación de electricidad estática, con base en:</p> <ul style="list-style-type: none"> ➤ La naturaleza del trabajo (se refiere a las etapas del proceso, los equipos, la existencia de fricción, la velocidad de conducción o vertido de fluidos y los tipos de procedimientos de trabajo, entre otras características); ➤ Las características fisicoquímicas de las sustancias (temperatura, punto de inflamación, límite de explosividad, viscosidad, conductividad específica de la sustancia, densidad, entre otras), que se manejan, almacenan o transportan; ➤ Las características del ambiente en lo que se refiere a humedad relativa y temperatura, y ➤ Las características de los materiales de construcción de la maquinaria, equipo e inmueble. 		
	Física	<p>El patrón cumple cuando, al realizar un recorrido por el centro de trabajo, se constata que para controlar la generación o acumulación de electricidad estática se aplica, entre otras, las medidas de seguridad siguientes:</p> <ul style="list-style-type: none"> ➤ Instala sistemas de puesta a tierra, dispositivos o equipos para controlar la electricidad estática, en función de los tipos de procesos e instalaciones con que se cuenta, tales como: ionizadores; neutralizadores o eliminadores de electricidad estática; dispositivos con conexión a tierra; cepillos mecánicos conectados a tierra; barras de disipación de electricidad estática, o mediante la aplicación de tratamientos a bandas, entre otros; ➤ Asegura la unión eléctrica o conexión equipotencial entre máquinas, equipos, contenedores y componentes metálicos; ➤ Coloca pisos antiestáticos o conductivos; ➤ Humidifica el ambiente manteniendo una humedad relativa superior a 65%; ➤ Ioniza el aire en la proximidad del equipo, contenedor u objeto cargados, y/o ➤ Aumenta la conductividad de los materiales susceptibles de generar y acumular cargas eléctricas estáticas, mediante el agregado de aditivos conductivos (por ejemplo, negro de humo, aditivos de carbono, grafito y otros productos conductores de la electricidad). 	<p>Esta disposición no aplica para aquellos casos en que por la naturaleza de las sustancias, la humedad del aire represente un peligro por reacción con la sustancia, en cuyo caso el control de la acumulación de la electricidad estática se deberá realizar por otros medios</p>	Grave
	Documental	El patrón cumple cuando presenta evidencia	Esta disposición no aplica para los	Grave

		<p>documental de que:</p> <ul style="list-style-type: none"> ➤ Realiza la medición de la resistencia a tierra de la red de puesta a tierra y comprueba la continuidad en los puntos de conexión a tierra, al menos cada doce meses; ➤ Los valores, la resistencia a tierra de la red de puesta a tierra y la continuidad en los puntos de conexión a tierra cumplen con lo siguiente: <ul style="list-style-type: none"> ✓ Tienen un valor menor o igual a 10 ohms, para la resistencia a tierra del (los) electrodo(s) en sistemas de pararrayos o sistema de protección contra descargas eléctricas atmosféricas; ✓ Tienen un valor menor o igual a 25 ohms, para la resistencia a tierra de la red de puesta a tierra, y ✓ Existe continuidad eléctrica en los puntos de conexión a tierra del equipo que pueda generar o almacenar electricidad estática, y ➤ En las áreas de trabajo cerradas donde la humedad relativa es la medida o una de las medidas adoptadas para controlar la acumulación de electricidad estática, realiza lo siguiente: <ul style="list-style-type: none"> ✓ Mantiene la humedad relativa en un nivel superior a 65%; ✓ Mide la humedad relativa y registra su valor, al menos cada doce meses, y ✓ Monitorea, en su caso, la humedad relativa de las áreas o procesos de manera continua cuando constituye una medida de seguridad contra peligro de incendio o explosión; ➤ El monitoreo se realiza mediante equipos que cuentan con alarma que indique que la humedad relativa ha descendido a niveles inferiores al 65%, y ➤ El equipo que se utiliza en la medición y/o monitoreo de la humedad relativa cuenta con certificado de calibración vigente, en los términos que dispone la Ley Federal sobre Metrología y Normalización. 	<p>centros de trabajo cuya red de puesta a tierra cubra áreas mayores a 100 000 m2, para ello el patrón deberá comprobar mediante planos que el sistema comprende dicha área</p> <p>Esta disposición no aplica para aquellos casos en que por la naturaleza de las sustancias, la humedad del aire represente un peligro por reacción con la sustancia, en cuyo caso el control de la acumulación de la electricidad estática se deberá realizar por otros medios.</p>	
	<p>Física</p>	<p>El patrón cumple cuando, al realizar un recorrido por el centro de trabajo, se constata que:</p>		

		<ul style="list-style-type: none"> ➤ En las áreas de trabajo donde la presencia de electricidad estática en el cuerpo del trabajador represente un riesgo, se deberán colocar materiales antiestáticos o conductivos, o dispositivos para drenar a tierra las corrientes que se hayan acumulado en él, y ➤ En las zonas donde se manejan, almacenan o transportan sustancias inflamables o explosivas, se conectan a tierra las partes metálicas que no están destinadas a conducir energía eléctrica y que no se encuentran ya inherentemente conectadas a tierra, tales como tanques metálicos, cajas metálicas de equipos, maquinaria y tuberías. 		
5.2 y 8	Física	El patrón cumple cuando, al realizar un recorrido por el centro de trabajo se constata que instala un sistema de protección contra descargas eléctricas atmosféricas, tal como el sistema de pararrayos, cuando el centro de trabajo o sus áreas se clasifican como riesgo de incendio alto de acuerdo con lo establecido por la NOM-002-STPS-2010, o las que la sustituyan.	Esta disposición sólo aplica cuando el centro de trabajo o sus áreas se clasifiquen como riesgo de incendio alto de acuerdo con lo dispuesto por la NOM-002-STPS-2010, o las que la sustituyan.	
	Documental	<p>El patrón cumple cuando presenta evidencia documental de que:</p> <ul style="list-style-type: none"> ➤ Considera para seleccionar un sistema externo de protección contra descargas eléctricas atmosféricas, ya sea con terminales aéreas convencionales o terminales aéreas de tecnologías alternativas, al menos, los factores siguientes: <ul style="list-style-type: none"> ✓ El arreglo general del centro de trabajo (planta, cortes y elevaciones); ✓ Las sustancias inflamables o explosivas que se almacenen, manejen o transporten en el centro de trabajo, en cuanto a su inflamabilidad o explosividad, y la tendencia a generar y acumular cargas eléctricas estáticas, por sus características fisicoquímicas y las de los contenedores y/o tuberías, así como la naturaleza de los procesos a que están sujetas, y las condiciones presentes del ambiente; ✓ La densidad del rayo a tierra de la región, y ✓ La zona de protección del sistema; 	<p>Para identificar si una sustancia es inflamable o explosiva se deberán consultar las hojas de datos de seguridad previstas por la NOM-018-STPS-2000, o las que la sustituyan</p> <p>La selección, diseño e instalación del sistema externo de protección contra descargas eléctricas atmosféricas, así como la determinación de su zona de protección se podrá realizar conforme a lo dispuesto por la norma mexicana</p>	Grave
		<ul style="list-style-type: none"> ➤ Cuenta con un estudio que demuestra que el área de cobertura del sistema externo de protección contra descargas eléctricas atmosféricas comprende el edificio, local o zona de riesgo en la que se manejan las 	NMX-J-549-ANCE-2005, Sistema de protección contra tormentas eléctricas	

		<p>sustancias inflamables o explosivas, y</p> <ul style="list-style-type: none"> ➤ El estudio sobre el área de cobertura del sistema externo de protección contra descargas eléctricas atmosféricas fue elaborado por un ingeniero electricista o afín, y contiene, al menos, lo siguiente: <ul style="list-style-type: none"> ✓ Tipo y características del sistema instalado; ✓ Altura de las terminales aéreas que sobresalen de cualquiera de las estructuras circundantes; ✓ Ubicación del sistema; ✓ Área de cobertura de protección con la metodología utilizada para su cálculo, y ✓ Nombre y firma de quien lo elaboró, así como número de cédula profesional. 	<p>- Especificaciones, materiales y métodos de medición, o las que la sustituyan.</p> <p>Está norma mexicana puede ser consultada de manera gratuita en las instalaciones del Organismo Nacional de Normalización (Asociación de Normalización y Certificación, A.C., ANCE) o, directamente en la dirección electrónica</p>	
	<p>Física</p>	<p>El patrón cumple cuando, al realizar un recorrido por el centro de trabajo se constata que:</p> <ul style="list-style-type: none"> ➤ Para reducir el riesgo de choque eléctrico derivado de la circulación de la corriente en los conductores de bajada y en los elementos de la red de puesta a tierra del sistema externo de protección contra descargas eléctricas atmosféricas, adopta lo siguiente: <ul style="list-style-type: none"> ✓ Instala un arreglo del sistema de puesta a tierra y proveer una superficie de alta resistividad en la zona de tránsito de trabajadores, tal como grava triturada de 0.10 metros de espesor como mínimo, entre el terreno natural y los elementos del sistema de puesta a tierra; ✓ Provee una canalización no metálica con resistencia a la intemperie sobre la superficie del conductor de bajada con el objeto de reducir la posibilidad de contacto accidental o incidental de los trabajadores; ✓ Coloca en la canalización avisos de precaución que indiquen "PELIGRO: EVENTUAL CORRIENTE DE RAYO", conforme a lo dispuesto por la NOM-026-STPS-2008, o las que la sustituyan; 	<p>http://www.ance.org.mx/NormalizacionOnline/Index.aspx.</p>	
		<ul style="list-style-type: none"> ✓ Une eléctricamente al sistema de puesta a tierra (por debajo del nivel de piso) todos los elementos metálicos y acero de refuerzo de la estructura a proteger, mediante electrodos de puesta a tierra horizontales colocados a una 		

		<p>profundidad mínima de 0.60 metros, e</p> <ul style="list-style-type: none"> ✓ Instala el conductor de bajada de tal forma que su recorrido es lo más corto posible y se evitan cruces con instalaciones eléctricas; ➤ La red de puesta a tierra de los sistemas de pararrayos está interconectada, en su caso, con otras redes de puesta a tierra, tales como las de motores, subestaciones o sistema eléctrico en general; ➤ Los electrodos de la red de puesta a tierra de los sistemas de pararrayos permiten su desconexión cuando se realiza la medición de la resistencia de la red de puesta a tierra y cuentan con medios que permiten su desconexión y que evitan falsos contactos, y ➤ Utiliza pararrayos que no están fabricados o no funcionan a base de materiales radiactivos. 		
	Entrevista	<p>El patrón cumple cuando, al entrevistar a los trabajadores seleccionados de acuerdo con el criterio muestral de la Tabla 2 del numeral 12.4, se constata que aquellos trabajadores que realizan actividades en lugares en los que existe exposición a la incidencia de descargas atmosféricas, y no están protegidos contra este riesgo, tales como azoteas de edificios que sobresalen en altura con respecto a otras estructuras contiguas, postes o torres de alumbrado o cableado, plataformas elevadas, antenas, entre otros, suspenden la actividad tan pronto se aproxima una tormenta eléctrica.</p>		
5.3 y 9	Documental	<p>El patrón cumple cuando presenta evidencia documental de que:</p> <ul style="list-style-type: none"> ➤ Mide la resistencia a tierra de la red de puesta a tierra y comprueba la continuidad en los puntos de conexión a tierra y, en su caso, la humedad relativa cuando ésta es una medida para controlar la generación y acumulación de cargas eléctricas estáticas, con base en lo dispuesto por el numeral 7.3 de la presente Norma, y ➤ La medición de la resistencia a tierra de la red de puesta a tierra se realiza aplicando el método de caída de tensión, de conformidad con lo que prevé el numeral 9.4 de esta Norma, y esta medición se efectúa tomando en consideración la condición más desfavorable en cuanto al grado de humedad del terreno en el que está instalada la red de puesta a tierra. 		Grave
	Física	<p>El patrón cumple cuando, al realizar un recorrido por el centro de trabajo se constata que para realizar la medición de la resistencia a tierra de la red de puesta a tierra cuenta con los instrumentos siguientes:</p> <ul style="list-style-type: none"> ➤ Equipo de medición de resistencia de tierra con las características siguientes: 	<p>La demostración del cumplimiento con este requerimiento puede efectuarse también presentando original o copia de las especificaciones</p>	

		<ul style="list-style-type: none"> ✓ Intervalo de frecuencia de 90 Hz a 200 Hz o mayor, y ✓ Con capacidad de proveer corriente con valores de al menos 0.1 mA; ➤ Accesorios provistos por el fabricante del equipo de medición o, en caso de no contar con accesorios para el equipo de medición, utiliza cable o cordón aislado de cobre de forro apropiado a las condiciones de uso con una designación de uso más común de 2.08 mm² (14 AWG) o 1.307 mm² (16 AWG), con accesorios en sus extremos para la correcta conexión al equipo y electrodos auxiliares con una longitud mínima de 50 centímetros y un diámetro mínimo de 13 milímetros de alguno de los materiales siguientes: acero inoxidable, acero con recubrimiento de cobre o acero galvanizado; ➤ Óhmetro o medidor de resistencia a tierra para comprobar la continuidad de las conexiones a tierra, con una resolución de al menos 1 ohm; ➤ Voltímetro con resolución de al menos 1 volt, y ➤ Flexómetro o instrumento similar de medición de longitud. 	<p>técnicas de los equipos, instrumentos, electrodos y accesorios que se emplearon para realizar la medición de la resistencia de la red de puesta a tierra, proporcionadas por el fabricante.</p>	
	<p>Documental</p>	<p>El patrón cumple cuando presenta evidencia documental de que:</p> <ul style="list-style-type: none"> ➤ El óhmetro o medidor de resistencia a tierra y el voltímetro cuentan con certificado de calibración vigente, en los términos de lo determinado por la Ley Federal sobre Metrología y Normalización, y ➤ Se realiza la medición de la resistencia a tierra de la red de puesta a tierra conforme a lo siguiente: <ul style="list-style-type: none"> ✓ Verifica que el electrodo bajo prueba (que corresponde a la red de puesta a tierra) está desconectado de la red de puesta a tierra, considerando lo siguiente: 		<p>Grave</p>
		<ul style="list-style-type: none"> ○ Realiza la desconexión de la red de puesta a tierra, con los equipos eléctricos desenergizados, y ○ Efectúa la medición de la resistencia a tierra desconectando cada electrodo de forma individual, cuando ésta se realiza en condiciones de 		

		<p>operación normal, a fin de no desproteger a los trabajadores;</p> <ul style="list-style-type: none"> ✓ Ajusta a cero la aguja del instrumento de medición analógico o verifica que la fuente de poder del equipo digital tiene suficiente energía para realizar el conjunto de mediciones; ✓ Aplica el método de caída de tensión de la manera siguiente: <ul style="list-style-type: none"> ○ Hace circular una corriente entre dos electrodos: uno llamado C1 (que corresponde a la red de puesta a tierra) y un electrodo auxiliar C2, mismo que introduce al terreno a una distancia mínima de 20 metros de C1. Para realizar la primera medición introduce en el terreno otro electrodo auxiliar denominado P1, a un metro de distancia de C1, entre el electrodo bajo prueba C1 y el electrodo auxiliar C2; ○ Desplaza el electrodo auxiliar P1 de manera lineal a 3 metros de la primera medición y en dirección al electrodo auxiliar C2 para realizar la segunda medición, y ○ Realiza las mediciones siguientes desplazando el electrodo auxiliar P1 cada 3 metros hasta complementar 19 metros. En la Figura 1 se muestra la colocación de los electrodos de la red de puesta a tierra, y auxiliares; ✓ Registra los valores obtenidos de las mediciones; ✓ Elabora una gráfica con base en los valores registrados, similar a la que se ilustra en la parte inferior de la Figura 1; 		
		<ul style="list-style-type: none"> ✓ Obtiene el valor de la resistencia a tierra de la red de puesta a tierra de la intersección del eje de resistencia con la parte paralela de la curva al eje de las distancias; ✓ Repite las mediciones alejando el electrodo C2 del electrodo C1, cuando la curva obtenida no presenta un tramo paralelo, hasta que obtiene valores paralelos al eje de las distancias, y ✓ Verifica que los valores de la 		

		<p>resistencia a tierra, de la red de puesta a tierra que se obtienen en esta prueba, son menores o iguales a 10 ohms para el (los) electrodo(s) del sistema de pararrayos, y/o tienen un valor menor o igual a 25 ohms para la resistencia a tierra de la red de puesta a tierra.</p>		
5.4	Documental	<p>El patrón cumple cuando presenta evidencia documental de que informa sobre los riesgos que representa la electricidad estática y la manera de evitarlos:</p> <ul style="list-style-type: none"> ➤ A todos los trabajadores y ➤ A la Comisión de Seguridad e Higiene. 	<p>La evidencia para dar cumplimiento con la información que el patrón proporciona a los trabajadores puede ser a través de folletos, boletines, y/o carteles.</p>	
5.5 y 10	Documental	<p>El patrón cumple cuando presenta evidencia documental de que:</p> <ul style="list-style-type: none"> ➤ Capacita y adiestra a los trabajadores sobre las técnicas para descargar o evitar la generación y acumulación de electricidad estática, y ➤ A los trabajadores involucrados en actividades en las que se genera o acumula electricidad estática, en la instalación, revisión de sistemas de puesta a tierra y sistemas de pararrayos, así como en la determinación de la resistencia a tierra y continuidad de las redes, se les proporciona capacitación y adiestramiento para prevenir los riesgos derivados de estas actividades, la cual comprende, al menos, los temas siguientes: <ul style="list-style-type: none"> ✓ Los fundamentos técnicos sobre la generación y acumulación de cargas eléctricas estáticas; ✓ Los procesos en los que ocurre la generación y acumulación de cargas eléctricas estáticas, con énfasis en los que se llevan a cabo en su centro de trabajo, y los mecanismos físicos por los cuales se da en cada caso este fenómeno; 	<p>La evidencia documental para dar cumplimiento a esta obligación son las constancias de competencias o habilidades laborales en términos de lo dispuesto por la Ley Federal del Trabajo.</p>	
		<ul style="list-style-type: none"> ✓ Los materiales sólidos y fluidos, aislantes, semiconductores y conductores, susceptibles de cargarse electrostáticamente; ✓ Los riesgos ocasionados por la electricidad estática, los métodos disponibles para su control, disipación y descarga; ✓ Los riesgos derivados de descargas eléctricas atmosféricas y las medidas de seguridad para evitarlos; ✓ Las medidas de seguridad que 		

		<p>señala esta Norma para prevenir los riesgos por generación y acumulación de electricidad estática;</p> <ul style="list-style-type: none"> ✓ Las condiciones de seguridad implementadas en el centro de trabajo, de manera adicional a lo dispuesto por la presente Norma; ✓ Los procedimientos, en su caso, para llevar a cabo la instalación, revisión de sistemas de puesta a tierra y sistemas de pararrayos, así como para la determinación de la resistencia a tierra y continuidad, y ✓ El uso adecuado del equipo de protección personal que se le suministre para el desarrollo de sus actividades, de conformidad con lo dispuesto por la NOM-017-STPS-2008, o las que la sustituyan, y <p>➤ La capacitación y adiestramiento que se proporciona a los trabajadores se refuerza por lo menos cada dos años.</p>		
	Registro	<p>El patrón cumple cuando presenta evidencia de que cuenta con el registro de la capacitación y adiestramiento que proporcionan a los trabajadores, el cual contiene, al menos, lo siguiente:</p> <ul style="list-style-type: none"> ➤ El nombre y puesto de los trabajadores a los que se les proporcionó; ➤ La fecha en que se proporcionó la capacitación y adiestramiento; ➤ Los temas impartidos, y ➤ El nombre del instructor y, en su caso, número de registro como agente capacitador ante la Secretaría del Trabajo y Previsión Social. 		
5.6 y 9.5	Registro	<p>El patrón cumple cuando presenta evidencia de que cuenta con los registros de los valores de la resistencia a tierra de la red de puesta a tierra, la comprobación de la continuidad eléctrica y, en su caso, de la humedad relativa. El registro contiene, como mínimo, lo siguiente:</p> <ul style="list-style-type: none"> ➤ Los datos del centro de trabajo: <ul style="list-style-type: none"> ✓ Nombre o razón social del centro de trabajo; ✓ Domicilio del centro de trabajo; ✓ Fecha de realización de la medición, y ✓ Nombre y firma de la persona que 		

		<p>realizó la medición;</p> <ul style="list-style-type: none"> ➤ Los datos de los instrumentos de medición: <ul style="list-style-type: none"> ✓ Nombre genérico del instrumento utilizado; ✓ Características del equipo de medición utilizado (modelo, número de serie, intervalos de medición, precisión, exactitud, etc.), y ✓ Copia del certificado de calibración vigente del instrumento utilizado; ➤ Los valores de las mediciones: <ul style="list-style-type: none"> ✓ Valores de resistencia a tierra de la red de puesta a tierra y/o de la resistencia a tierra del (los) electrodo(s) del sistema de pararrayos, e ✓ Indicación de si existe continuidad eléctrica de los puntos de conexión del sistema; ➤ El croquis en el que se muestre los puntos de medición del sistema de puesta a tierra y, en su caso, del (los) electrodo(s) del sistema pararrayos; ➤ Las características del sistema de pararrayos utilizado, en su caso, con, al menos, lo siguiente: <ul style="list-style-type: none"> ✓ Tipo de sistema pararrayos; ✓ Altura de las terminales aéreas; ✓ Ubicación, y ✓ Área de cobertura de protección, y ➤ El valor de la humedad relativa, en su caso. 		
--	--	--	--	--

12.4 Para la selección de trabajadores por entrevistar, con el propósito de constatar el cumplimiento de las disposiciones que dispone el presente procedimiento para la evaluación de la conformidad, se aplicará el criterio muestral contenido en la Tabla 2 siguiente:

Tabla 2

Muestreo por selección aleatoria

Número total de trabajadores	Número de trabajadores por entrevistar
1-15	1
16-50	2
51-105	3
Más de 105	1 por cada 35 trabajadores hasta un máximo de 15

12.5 Las evidencias de tipo documental o los registros a que alude esta Norma podrán exhibirse de manera impresa o en medios magnéticos, y se deberán conservar al menos durante un año.

13. Vigilancia

La vigilancia del cumplimiento de la presente Norma Oficial Mexicana corresponde a la Secretaría del Trabajo y Previsión Social.

14. Bibliografía

14.1 Ministerio de Trabajo y Asuntos Sociales, España. Instituto Nacional de Seguridad e Higiene en el Trabajo. NTP 567: Protección frente a cargas electrostáticas. 2000.

14.2 NFPA 77, Recommended Practice on Static Electricity. 2007 Edition.

14.3 NFPA 780, Standard for the Installation of Lightning Protection Systems. 2014 Edition.

14.4 NFPA 30, Flammable and Combustible Liquids Code. 2000 Edition.

14.5 Industrial Accident Prevention Association. A Health and Safety Guideline for Your Workplace. Static Electricity. 2008.

14.6 NOM-001-SEDE-2012, Instalaciones Eléctricas (Utilización).

15. Concordancia con normas internacionales

Esta Norma Oficial Mexicana no concuerda con ninguna norma internacional, por no existir referencia alguna al momento de su elaboración.

TRANSITORIOS

PRIMERO. La presente Norma Oficial Mexicana entrará en vigor a los seis meses siguientes a su publicación en el Diario Oficial de la Federación.

SEGUNDO. Durante el lapso señalado en el artículo anterior, los patrones cumplirán con la Norma Oficial Mexicana NOM-022-STPS-2008, Electricidad estática en los centros de trabajo - Condiciones de seguridad, o bien realizarán las adaptaciones para observar las disposiciones de esta Norma Oficial Mexicana y, en este último caso, la autoridad laboral proporcionará, previa solicitud por escrito de parte de los patrones interesados, asesoría y asistencia técnica en los términos que establece el Reglamento Federal de Inspección Federal del Trabajo y Aplicación de Sanciones, a efecto de instrumentar su cumplimiento, sin que los patrones se hagan acreedores a sanciones por el incumplimiento de la Norma en vigor.

TERCERO. A partir de la fecha en que entre en vigor la presente Norma quedará sin efectos la Norma Oficial Mexicana NOM-022-STPS-2008, Electricidad estática en los centros de trabajo - Condiciones de seguridad, publicada en el Diario Oficial de la Federación el 7 de noviembre de 2008.

Ciudad de México, a los diecisiete días del mes de marzo de dos mil dieciséis.- El Secretario del Trabajo y Previsión Social, **Jesús Alfonso Navarrete Prida**.- Rúbrica.

GUÍA DE REFERENCIA I

Ejemplos de instalaciones donde se presenta la generación de electricidad estática y medidas tendientes a prevenir accidentes, y ejemplos en los que se sugiere considerar la instalación de un sistema de protección contra descargas atmosféricas

El contenido de esta guía es un complemento para la mejor comprensión de la presente Norma y **no es de cumplimiento obligatorio**.

En esta guía, se mencionan algunos ejemplos de instalaciones, equipos o procesos que pueden ser susceptibles de acumular o generar electricidad estática, y algunas de las medidas de seguridad que se recomienda considerar para la prevención de accidentes derivados de la generación y acumulación de electricidad estática.

I.1 Instalaciones, equipos o procesos en los que se pueden generar o acumular cargas eléctricas estáticas:

- a) La banda transportadora o banda de transmisión por polea, y partes en movimiento de maquinaria, en las que se presenta contacto y fricción;
- b) El material laminado o tejido, tal como metal, papel, tela, etc., al pasar entre rodillos;
- c) Los equipos como ventiladores, bombas, secadoras, motores, entre otros;
- d) Las tuberías donde se transporten sustancias inflamables o explosivas, así como sus accesorios;
- e) Las instalaciones habilitadas para pintar o barnizar por pulverización, así como los objetos que han de ser pintados o barnizados y las paredes de las cabinas, cubículos y recipientes, y el sistema de aspiración;
- f) Los equipos utilizados en procesos de trasvase de sustancias inflamables y explosivas, por ejemplo, trasvase de líquidos no conductores a través de tubería, al caer a chorro libre; asimismo cuando el aire u otros gases burbujan a través de líquidos;
- g) Los gases que salen a gran velocidad por una boquilla, especialmente si arrastran líquido o partículas sólidas;
- h) El transporte neumático y paso a través de tolvas de producto granulado o pulverizado, tal como semillas, almidón en polvo, polvos metálicos, etc.;
- i) Las operaciones de llenado de contenedores y mezclado, filtrado y agitación, de sustancias químicas, pudiendo acumularse la electricidad estática en la propia sustancia involucrada en alguna de estas operaciones, así como extrusión de películas plásticas, y
- j) El uso de calzado dieléctrico, como el calzado aislante de suelas de goma y sintéticas, y vestimenta de fibras como la seda, lana, tejido acrílico, rayón y fibras sintéticas en general.

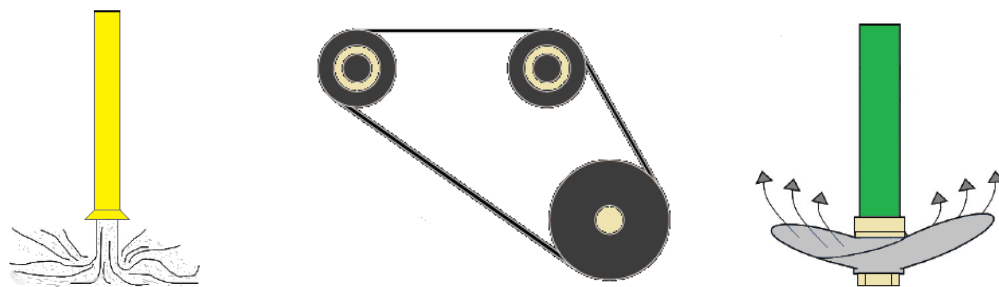


Figura I.1 – Ejemplo de algunos equipos en los que pueden generarse y acumularse cargas eléctricas estáticas.

I.2 Consideraciones generales sobre las medidas de seguridad para prevenir accidentes por generación y acumulación de electricidad estática:

I.2.1 Uno de los primeros aspectos que deberán considerarse para prevenir accidentes por la electricidad estática es evaluar los riesgos que ésta puede implicar para los trabajadores y el propio centro de trabajo, en cuanto a:

- a) Identificación de los sitios, equipos, maquinaria, procesos, etc., donde las cargas eléctricas estáticas pueden generarse y acumularse, algunos de los cuales se mencionan en el numeral I.1 de esta guía, y
- b) Evaluación de los riesgos debido al peligro de incendio o explosión, o cualquier otro de distinta naturaleza, relacionados con la generación y acumulación de electricidad estática.

En ocasiones, puede ser conveniente medir la carga eléctrica estática, empleando un instrumento apropiado como un voltímetro para un material conductor de la electricidad, y un voltímetro electrostático de

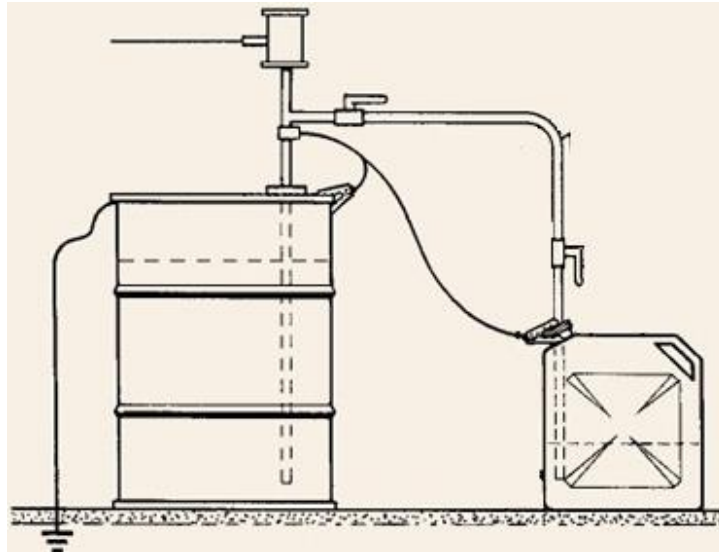
no-contacto, o medidor de campo eléctrico, para materiales no conductores. Este último instrumento detecta la intensidad del campo eléctrico a partir de la carga neta sobre o en el material no conductor.

I.2.2 Por lo que toca a los riesgos de ignición derivados de la electricidad estática, éstos pueden ser controlados mediante las siguientes medidas de seguridad:

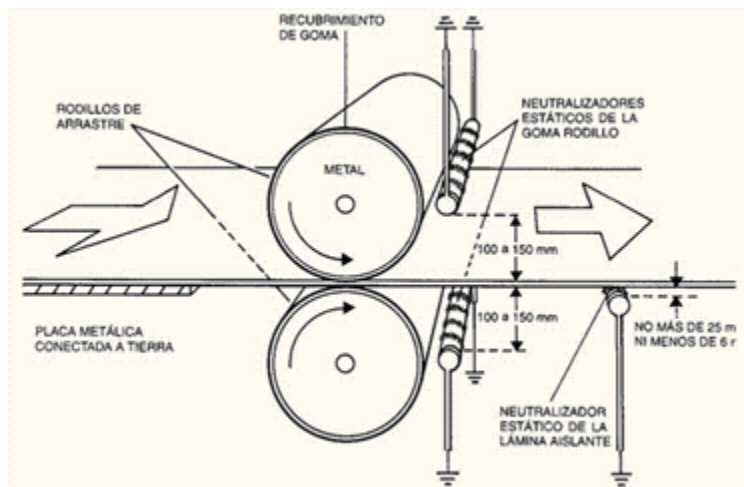
- a) Remover la mezcla inflamable del área donde la electricidad estática pueda causar una descarga eléctrica capaz de provocar la ignición de dicha mezcla;
- b) Reducir la generación o acumulación de cargas eléctricas estáticas, o ambos, por medio de cambios en el proceso o materiales, y
- c) Neutralizar las cargas eléctricas estáticas, cuyos principales medios son la conexión a tierra de materiales conductores y la ionización del aire.

I.2.3 Entre las medidas de control de electricidad estática, se tienen los mencionados a continuación; la figura I.2 ilustra algunas de estas medidas:

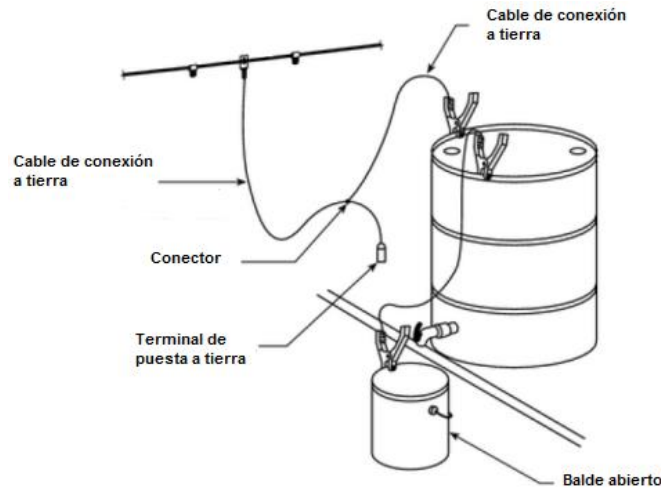
- a) Conexión a tierra de los componentes metálicos de maquinaria, contenedores, tubería, tolvas, entre otros equipos;
- b) Conexión equipotencial entre máquinas, equipos, tuberías, contenedores y componentes metálicos;
- c) Humidificación del ambiente o de los materiales susceptibles de acumular cargas eléctricas estáticas;
- d) Ionización del aire en las proximidades del objeto cargado, a efecto de que el aire se haga lo suficientemente conductor para disipar las cargas eléctricas estáticas. Los dispositivos empleados suelen denominarse ionizadores, neutralizadores o eliminadores de electricidad estática;
- e) Incremento de la conductividad de los materiales agregando aditivos como el negro de humo a la goma de neumáticos, mangueras y bandas o cintas transportadoras y de carbono, grafito y otros productos conductores para reducir la resistencia eléctrica de asfaltos y suelos sintéticos;
- f) Uso de calzado conductivo o antiestático, así como de brazaletes o muñequeras y tobilleras aplicados al personal, y conectados por cable a una puesta a tierra; asimismo, empleo de materiales conductivos en pisos;
- g) Reducción de la velocidad de flujo de un líquido transportado por tubería, lo cual tiende a reducir a su vez la velocidad de generación de electricidad estática;
- h) Extender la tubería de vertido de líquidos inflamables por la parte superior de un tanque, de forma que esta tubería termine dentro de una distancia de 150 mm del fondo del tanque, para disminuir el impacto de la distancia de caída y la salpicadura, lo cual tiende a disminuir la generación de electricidad estática;
- i) Reducción de la concentración de oxígeno, o inertización. Por ejemplo, los valores de la concentración de oxígeno por debajo de los cuales no se presenta ignición de las sustancias indicadas a continuación son: acetona 13.5 %; disulfuro de carbono e hidrógeno 5.0 %; polvo de harina de guisantes 15 % y polvo de aluminio 5 %. El gas más utilizado para la inertización es el nitrógeno;
- j) Implementación de ventilación para impedir la formación de atmósferas inflamables o explosivas; en la implementación de sistemas de ventilación deberán tomarse precauciones, ya que éstos pueden constituir en sí mismos una fuente de generación y acumulación de cargas eléctricas estáticas;
- k) Transporte neumático de material granulado o pulverizado mediante tuberías metálicas conectadas a tierra y los equipos a los cuales se conecta la tubería deberían ser metálicos y aterrizados para disipar las cargas eléctricas estáticas que puedan generarse;



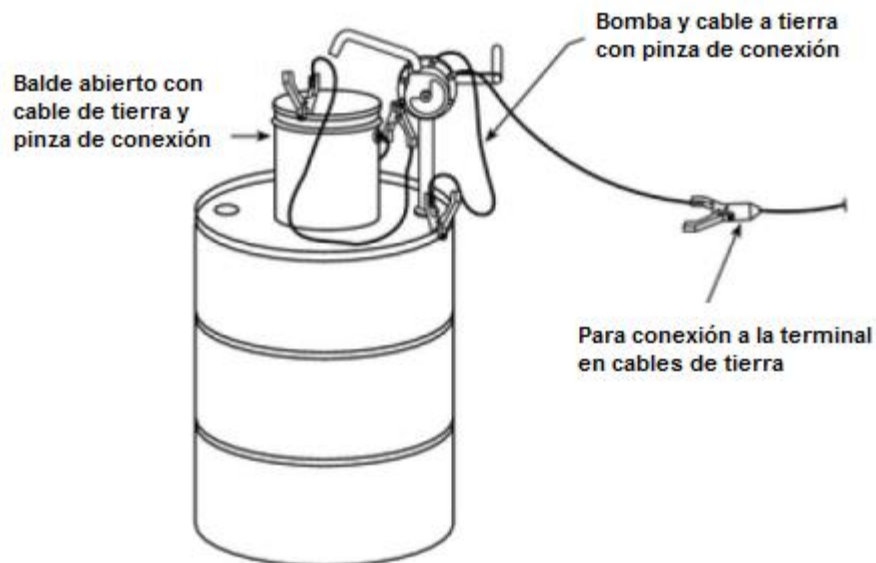
a) Ejemplo de conexión equipotencial y puesta a tierra en el trasvase de líquidos inflamables.



b) Ejemplo de neutralizadores estáticos en la proximidad de rodillo y lámina.



c) Sistema a tierra típico para despacho de solvente de bajo volumen vía conector de tambo.



d) Sistema a tierra típico para despacho de solvente de bajo volumen vía bomba de tambo.

Figura I.2 – Ejemplo de algunas formas para proveer conexión equipotencial y conexión a tierra.

Para obtener mayor información de tipos, materiales y accesorios de puesta a tierra, se recomienda consultar la NOM-001-SEDE-2012, o las que la sustituyan.

I.3 Casos ejemplo adicionales a los determinados en esta Norma, en los que se sugiere considerar la instalación de un sistema de protección.

I.3.1 Algunos de los casos en los que la instalación de un sistema de protección contra descargas atmosféricas debiera ser considerada, tales como los indicados a continuación:

- a) Lugares en los que se reúne a grandes multitudes;
- b) Continuidad de servicios críticos;
- c) Alta densidad de rayos a tierra;
- d) Edificios o estructuras altas y aisladas, y
- e) Locales o edificios que contienen un patrimonio cultural irremplazable.